

ТАМОЖЕННЫЙ СОЮЗ

ОДОБРЕНИЕ ТИПА ТРАНСПОРТНОГО СРЕДСТВА



№ TC RU E-RU.ГА06.00877.P1

Срок действия с _____ по _____

ОРГАН ПО СЕРТИФИКАЦИИ

продукции

Общества с ограниченной ответственностью "Центр сертификации машин" (ОС ООО "ЦСМ")

юридический адрес: 127490, Россия, город Москва, улица Пестеля, дом 6Б, этаж 1, помещение V; фактический

адрес: 127490, Россия, город Москва, улица Пестеля, дом 6Б, этаж 1, помещение V;

тел.: +7 4992033331 / факс: +7 4992033331;

электронная почта: 2760929@mail.ru; аттестат аккредитации № РОСС RU.0001.11ГА06

ТРАНСПОРТНЫЕ СРЕДСТВА

МАРКА	ИВАНОВЕЦ
КОММЕРЧЕСКОЕ НАИМЕНОВАНИЕ	—
ТИП	КС-6577К-3
БАЗОВОЕ ТРАНСПОРТНОЕ СРЕДСТВО/ШАССИ	— / КАМАЗ КАМАЗ-018/2011/TRCU-4axle-102
МОДИФИКАЦИИ	—
КАТЕГОРИЯ	N ₃ G
ЭКОЛОГИЧЕСКИЙ КЛАСС	5
ЗАЯВИТЕЛЬ И ЕГО АДРЕС	Общество с ограниченной ответственностью "Ивановский машиностроительный завод АВТОКРАН", ОГРН 1167746904665, юридический и фактический адрес: 153035, Ивановская область, город Иваново, улица Некрасова, дом 61, Российская Федерация, тел.: +7 (4932) 24-82-01, факс: +7 (4932) 29-08-86, электронная почта: ivanovets@avtokran.ru
ИЗГОТОВИТЕЛЬ И ЕГО АДРЕС	Общество с ограниченной ответственностью "Ивановский машиностроительный завод АВТОКРАН", юридический и фактический адрес: 153035, Ивановская область, город Иваново, улица Некрасова, дом 61, Российская Федерация
ПРЕДСТАВИТЕЛЬ ИЗГОТОВИТЕЛЯ И ЕГО АДРЕС	—
СБОРОЧНЫЙ ЗАВОД И ЕГО АДРЕС	153035, Ивановская область, город Иваново, улица Некрасова, дом 61, Российская Федерация
ПОСТАВЩИК СБОРОЧНЫХ КОМПЛЕКТОВ И ЕГО АДРЕС	—

соответствуют требованиям технического регламента Таможенного союза "О безопасности колесных транспортных средств".

Действие данного ОДОБРЕНИЯ ТИПА ТРАНСПОРТНОГО СРЕДСТВА распространяется на партию транспортных средств в количестве 97 (девяносто семь) шт. с идентификационными номерами (VIN) с **XZ86577K3?0000004** по **XZ86577K3?0000100**.

Данное ОДОБРЕНИЕ ТИПА ТРАНСПОРТНОГО СРЕДСТВА без приложений недействительно.

Приложение № 1. Общие характеристики транспортного средства

Приложение № 2. Перечень документов, явившихся основанием для оформления ОДОБРЕНИЯ ТИПА ТРАНСПОРТНОГО СРЕДСТВА

Приложение № 3. Описание маркировки транспортного средства

Приложение № 4. Общий вид транспортного средства на двух страницах

ДОПОЛНИТЕЛЬНАЯ ИНФОРМАЦИЯ

Транспортные средства изготавливаются на базе шасси модификаций: 6560-53

Наименование транспортного средства, определяемое его назначением - специальный, кран автомобильный.

В связи с несоответствием параметров транспортного средства значениям, установленным в пунктах 2.1, 2.2 приложения № 5 к техническому регламенту Таможенного союза «О безопасности колесных транспортных средств», для передвижения транспортных средств по территории государств - членов Таможенного союза необходимо оформление специального разрешения, в случае фактического превышения установленных значений.

Руководитель органа по сертификации

инициалы, фамилия

Дата оформления

ОДОБРЕНИЕ ТИПА ТРАНСПОРТНОГО СРЕДСТВА УТВЕРЖДЕНО.

Внесена запись в реестр за № TC RU E-RU.ГА06.00877.P1 от

**Руководитель
(заместитель Руководителя)**

РОССТАНДАРТА

наименование уполномоченного органа
государственного управления

инициалы, фамилия

ОБЩИЕ ХАРАКТЕРИСТИКИ ТРАНСПОРТНОГО СРЕДСТВА

Колесная формула/ведущие колеса	8x8 / все
Схема компоновки транспортного средства	кабина над двигателем
Расположение двигателя	переднее продольное
Исполнение грузочного пространства	оборудование в составе: дополнительной рамы с гидравлическими опорами; поворотной платформы с кабиной управления, грузовыми лебедками и противовесами; телескопической стрелы с грузовым канатом, крюковой подвеской; гидромеханической трансмиссии привода; электрооборудования и приборов безопасности
Назначение	выполнение строительно-монтажных и погрузочно-разгрузочных работ
Кабина	кабина КАМАЗ: цельнометаллическая, двухдверная, двухместная, откидывающаяся вперед, со спальным местом; кабина КАМАЗ: цельнометаллическая, двухдверная, трехместная, откидывающаяся вперед, без спального места; кабина КАМАЗ: цельнометаллическая, двухдверная, трехместная, откидывающаяся вперед, со спальным местом; кабина КАМАЗ: цельнометаллическая, двухдверная, двухместная, откидывающаяся вперед, без спального места

Габаритные размеры, мм	
– длина	12000
– ширина	2550
– высота	4000
База, мм	2060 + 4000 + 1440
Колея передних/задних колес, мм	2090 / 2090

Масса транспортного средства в снаряженном состоянии, кг	37800...37875
Технически допустимая максимальная масса транспортного средства, кг	37950
Технически допустимая максимальная масса, приходящаяся на каждую из осей транспортного средства, начиная с передней оси, кг	
– на 1-ую ось	6825
– на 2-ую ось	8125
– на 3-ью ось	11500
– на 4-ую ось	11500
Технически допустимая максимальная масса автопоезда, кг	—
Максимальная масса прицепа, кг	буксировка прицепа не предусмотрена

Приложение № 1

Двигатель внутреннего сгорания (марка, тип)	КАМАЗ, 740.735-400
	четырёхтактный дизель
– количество и расположение цилиндров	8, V-образное
– рабочий объем цилиндров, см ³	11762
– степень сжатия	17.6...18.4
– максимальная мощность, кВт (мин ⁻¹)*	294 (1900)
– максимальный крутящий момент, Н·м (мин ⁻¹)	1766 (1300)
Топливо	дизельное топливо
Система питания (тип)	Common Rail, непосредственный впрыск топлива с общей рампой
Блок управления (маркировка)	BOSCH (EDC7UC31-14J0 (0 281 020 114)) или СОАТЭ (55.3763 или 55.3763-10)
ТНВД (тип, маркировка)	BOSCH; ЯЗДА; АЗПИ, CP3.4 (0 445 020 089); 47.1111005-20; А-08-004; 47.1111005-22
Форсунки (тип, маркировка)	BOSCH; АЗПИ; ЯЗДА, CRIN2 (0 445 120 153); А-04-001; 25.1112010
Нагнетатель воздуха (тип, маркировка)	Borg Warner Turbo Systems, S300G; Kangyue Technology, JP100K; CZ, C31; Cummins Turbo Technologies, Holset HE400WG
Воздушный фильтр (тип, маркировка)	ФВ725.1109510
Глушители шума впуска (маркировка)	
– 1 ступень	функции глушителя шума впуска выполняет воздушный фильтр
Система выпуска и нейтрализации отработавших газов	один глушитель, система нейтрализации отработавших газов
Нейтрализаторы (маркировка)	
– 1 ступень	интегрирован с глушителем
Глушители (маркировка)	
– 1 ступень	59389; 14РКа5490-1206010-02; ПТС995-1206010-24; 59394; ПТС995-1206010-26

* - по Правилам ООН № 85-00

Трансмиссия	механическая
Сцепление (марка, тип)	ZF&SACHS или DONMEZ или Changchun Yidong Clutch, сухое, однодисковое
Коробка передач (марка, тип)	ZF, 16S1820TO или 16S2220TO или 16S2222TO или 16S1822TO или 16S1821TO
	с ручным управлением

Приложение № 1

– число передач и передаточные числа	вперед – 16, назад – 2	
I -	13.800	13.800
II -	11.540	11.540
III -	9.490	9.490
IV -	7.930	7.930
V -	6.530	6.530
VI -	5.460	5.460
VII -	4.570	4.570
VIII -	3.820	3.820
IX -	3.020	3.020
X -	2.530	2.530
XI -	2.080	2.080
XII -	1.740	1.740
XIII -	1.430	1.430
XIV -	1.200	1.200
XV -	1.000	1.000
XVI -	0.840	0.840
3.X. I -	12.920	12.920
3.X. II -	10.800	10.800
Раздаточная коробка (тип)	ZF PASSAU VG 2000/300 или ZQC 2000-69A, механическая, с двухступенчатым редуктором и цилиндрическим блокируемым межосевым дифференциалом	КАМАЗ-6522 или КАМАЗ-631, механическая, с двухступенчатым редуктором и цилиндрическим блокируемым межосевым дифференциалом
– число передач и передаточные числа	2	
высшее -	0.890	0.872
низшее -	1.536	1.593
Главная передача (тип)	КАМАЗ или MADARA, двойная, разнесенная	
– передаточное число	5.110 или 5.550 или 6.330 или 6.880	
Подвеска		
Передняя (описание)	зависимая, рессорная, с гидравлическими амортизаторами, с одним стабилизатором поперечной устойчивости	
Задняя (описание)	зависимая, балансирная, на двух полуэллиптических рессорах, с реактивными штангами, со стабилизатором поперечной устойчивости	
Рулевое управление		
(описание)	с гидроусилителем	
– рулевой механизм (тип)	«винт-шариковая гайка-рейка-сектор»	
Тормозные системы		
Рабочая (описание)	пневматический двухконтурный привод, с разделением на контуры на две передние оси и заднюю тележку, с АБС, тормозные механизмы всех колес - барабанные	
Запасная (описание)	каждый контур рабочей тормозной системы	
Стояночная (описание)	колесные тормозные механизмы задней тележки, приводимые в действие пружинными энергоаккумуляторами	

Приложение № 1

Тормозные системы	
Стояночная (описание) (продолжение)	
Вспомогательная (износостойкая) (описание)	моторный тормоз-замедлитель

Шины	обозначение размера	индекс несущей способности для максимально допустимой нагрузки	обозначение категории скорости
	16.00R20	173 / 170	G или F

Оборудование транспортного средства	устройство вызова экстренных оперативных служб с функцией автоматического срабатывания при опрокидывании; устройство ограничения максимальной скорости по заказу: предпусковой подогреватель двигателя; кондиционер; передние противотуманные фары
--	--

Руководитель органа по сертификации

инициалы, фамилия

**Перечень документов, явившихся основанием для оформления
ОДОБРЕНИЯ ТИПА ТРАНСПОРТНОГО СРЕДСТВА**

Элементы объектов технического регулирования, в отношении которых установлены требования безопасности	Наименование и происхождение документа, подтверждающего соответствие	Номер документа и дата выпуска
1	2	3
Кондиционеры и холодильное оборудование, пункт 12 ТР ТС 018/2011	Декларация о соответствии, Общество с ограниченной ответственностью "Ивановский машиностроительный завод АВТОКРАН", Российская Федерация	ЕАЭС № RU Д-RU.ГА06.В.03892/20 с 29.11.2020 по 28.11.2024
Возможность оснащения аппаратурой спутниковой навигации, пункт 13 ТР ТС 018/2011	—"—	—"—
Оснащение устройством вызова экстренных оперативных служб, пункт 13.1 ТР ТС 018/2011	—"—	—"—
Возможность оснащения тахографами, пункт 14 ТР ТС 018/2011	—"—	—"—
Интерфейс, пункт 15 ТР ТС 018/2011	—"—	—"—
Световозвращатели, Правила ООН № 3-02	Сообщение, Государственный комитет Российской Федерации по стандартизации и метрологии, Российская Федерация	E22 3-02 03503 от 20.03.2003
	Сообщение, Федеральное агентство по техническому регулированию и метрологии, Российская Федерация	E22*3R02/17*98514*02 от 11.10.2018
	Одобрение типа, Орган по сертификации механических транспортных средств и прицепов, их составных частей и предметов оборудования "САТР-ФОНД" Межотраслевого Фонда "Сертификация автотранспорта САТР", РОСС RU.0001.11MT02, Российская Федерация	ТС RU К-RU.MT02.00145.P8 с 23.07.2021 по 22.07.2024

Приложение № 2

1	2	3
Устройства для освещения заднего регистрационного знака, Правила ООН № 4-00	Одобрение типа, Орган по сертификации механических транспортных средств и прицепов, их составных частей и предметов оборудования "САТР-ФОНД" Межотраслевого Фонда "Сертификация автотранспорта САТР", РОСС RU.0001.11MT02, Российская Федерация	TC RU K-RU.MT02.00145.P8 с 23.07.2021 по 22.07.2024
Указатели поворота, Правила ООН № 6-01	—"	—"
Габаритные огни, сигналы торможения, Правила ООН № 7-02	—"	—"
Устойчивость к воздействию внешних источников электромагнитного излучения и электромагнитная совместимость, Правила ООН № 10-03	—"	—"
Устойчивость к воздействию внешних источников электромагнитного излучения и электромагнитная совместимость, Правила ООН № 10-05	—"	—"
Эффективность тормозных систем, Правила ООН № 13-11	—"	—"
Места крепления ремней безопасности, Правила ООН № 14-07	—"	—"
Оснащение транспортных средств удерживающими системами, Правила ООН № 16-06	—"	—"
Прочность сидений и их креплений, Правила ООН № 17-08	—"	—"
Защита транспортного средства от несанкционированного использования, Правила ООН № 18-03	—"	—"

Приложение № 2

1	2	3
Передние противотуманные фары, Правила ООН № 19-03	Одобрение типа, Орган по сертификации механических транспортных средств и прицепов, их составных частей и предметов оборудования "САТР-ФОНД" Межотраслевого Фонда "Сертификация автотранспорта САТР", РОСС RU.0001.11MT02, Российская Федерация	TC RU K-RU.MT02.00145.P8 с 23.07.2021 по 22.07.2024
Передние противотуманные фары, Правила ООН № 19-04	—"	—"
Фонари заднего хода, Правила ООН № 23-00	—"	—"
Выбросы, Правила ООН № 24-03	—"	—"
Оснащение звуковыми сигнальными приборами, Правила ООН № 28-00	—"	—"
Защитные свойства кабин, Правила ООН № 29-02	—"	—"
Пожарная безопасность, Правила ООН № 34-03	—"	—"
Задние противотуманные огни, Правила ООН № 38-00	—"	—"
Механизмы измерения скорости, Правила ООН № 39-00	—"	—"
Механизмы измерения скорости, Правила ООН № 39-01	—"	—"
Оснащение безопасными стёклами, Правила ООН № 43-00	Сообщение, Федеральное агентство по техническому регулированию и метрологии, Российская Федерация	E22 43R00 0137 Ext.01 от 03.02.2017
	Декларация о соответствии, Общество с ограниченной ответственностью "Ивановский машиностроительный завод АВТОКРАН", Российская Федерация	ЕАЭС № RU Д-RU.ГА06.B.03893/20 с 29.11.2020 по 28.11.2024
Оснащение безопасными стёклами, Правила ООН № 43-01	Одобрение типа, Орган по сертификации механических транспортных средств и прицепов, их составных частей и предметов оборудования "САТР-ФОНД" Межотраслевого Фонда "Сертификация автотранспорта САТР", РОСС RU.0001.11MT02, Российская Федерация	TC RU K-RU.MT02.00145.P8 с 23.07.2021 по 22.07.2024

Приложение № 2

1	2	3
Оснащение устройствами непрямого обзора, Правила ООН № 46-02	Одобрение типа, Орган по сертификации механических транспортных средств и прицепов, их составных частей и предметов оборудования "САТР-ФОНД" Межотраслевого Фонда "Сертификация автотранспорта САТР", РОСС RU.0001.11MT02, Российская Федерация	TC RU K-RU.MT02.00145.P8 с 23.07.2021 по 22.07.2024
Оснащение устройствами непрямого обзора, Правила ООН № 46-04	—"	—"
Оснащение устройствами освещения и световой сигнализации, Правила ООН № 48-04	Декларация о соответствии, Общество с ограниченной ответственностью "Ивановский машиностроительный завод АВТОКРАН", Российская Федерация	ЕАЭС № RU Д-RU.ГА06.В.03894/20 с 29.11.2020 по 28.11.2024
	Одобрение типа, Орган по сертификации механических транспортных средств и прицепов, их составных частей и предметов оборудования "САТР-ФОНД" Межотраслевого Фонда "Сертификация автотранспорта САТР", РОСС RU.0001.11MT02, Российская Федерация	TC RU K-RU.MT02.00145.P8 с 23.07.2021 по 22.07.2024
Оснащение устройствами освещения и световой сигнализации, Правила ООН № 48-05	—"	—"
Выбросы, Правила ООН № 49-05 (уровень выбросов В2, уровень требований в отношении бортовой диагностики, долговечности, контроля NOx - "G") (экологический класс 5)	—"	—"
Внешний шум, Правила ООН № 51-02	—"	—"
Внешний шум, Правила ООН № 51-03	—"	—"

Приложение № 2

1	2	3
Оснащение шинами*, Правила ООН № 54-00	Одобрение типа, Орган по сертификации механических транспортных средств и прицепов, их составных частей и предметов оборудования "САТР-ФОНД" Межотраслевого Фонда "Сертификация автотранспорта САТР", РОСС RU.0001.11MT02, Российская Федерация	TC RU K-RU.MT02.00145.P8 с 23.07.2021 по 22.07.2024
Травмобезопасность наружных выступов, Правила ООН № 61-00	—" —	—" —
Рулевое управление, Правила ООН № 79-01	—" —	—" —
Рулевое управление, Правила ООН № 79-02	—" —	—" —
Максимальная мощность, Правила ООН № 85-00	—" —	—" —
Дневные ходовые огни, Правила ООН № 87-00	—" —	—" —
Оснащение устройствами ограничения максимальной скорости, Правила ООН № 89-00	—" —	—" —
Боковые габаритные фонари, Правила ООН № 91-00	Сообщение, Государственный комитет Российской Федерации по стандартизации и метрологии, Российская Федерация	E22 91-00 03503 от 20.03.2003
	Сообщение, Федеральное агентство по техническому регулированию и метрологии, Российская Федерация	E22*91R00/17*98514*02 от 11.10.2018
	Одобрение типа, Орган по сертификации механических транспортных средств и прицепов, их составных частей и предметов оборудования "САТР-ФОНД" Межотраслевого Фонда "Сертификация автотранспорта САТР", РОСС RU.0001.11MT02, Российская Федерация	TC RU K-RU.MT02.00145.P8 с 23.07.2021 по 22.07.2024

Приложение № 2

1	2	3
Фары ближнего и дальнего света, Правила ООН № 112-00	Одобрение типа, Орган по сертификации механических транспортных средств и прицепов, их составных частей и предметов оборудования "САТР-ФОНД" Межотраслевого Фонда "Сертификация автотранспорта САТР", РОСС RU.0001.11MT02, Российская Федерация	TC RU K-RU.MT02.00145.P8 с 23.07.2021 по 22.07.2024
Фары ближнего и дальнего света, Правила ООН № 112-01	—"	—"
Уровень шума от качения шин*, Правила ООН № 117-02, стадия 2	—"	—"
Сопротивление качению шин*, Правила ООН № 117-02, стадия 2	—"	—"
Сопротивление качению шин*, Правила ООН № 117-02, стадия 1	—"	—"
Органы управления транспортных средств - идентификация, Правила ООН № 121-00	—"	—"
Органы управления транспортных средств - идентификация, Правила ООН № 121-01	—"	—"
Системы отопления, Правила ООН № 122-00	—"	—"
Замки и петли дверей, Глобальные технические правила ООН № 1	—"	—"
Внутренний шум, пункт 2 приложения № 3 к ТР ТС 018/2011	—"	—"
Содержание вредных (загрязняющих) веществ в воздухе обитаемого помещения транспортного средства, пункт 3 приложения № 3 к ТР ТС 018/2011	—"	—"

Приложение № 2

1	2	3
Устойчивость, пункт 4 приложения № 3 к ТР ТС 018/2011	Одобрение типа, Орган по сертификации механических транспортных средств и прицепов, их составных частей и предметов оборудования "САТР-ФОНД" Межотраслевого Фонда "Сертификация автотранспорта САТР", РОСС RU.0001.11MT02, Российская Федерация	TC RU K-RU.MT02.00145.P8 с 23.07.2021 по 22.07.2024
Передняя обзорность, пункт 5 приложения № 3 к ТР ТС 018/2011	—"	—"
Вентиляция, отопление и кондиционирование, пункт 6 приложения № 3 к ТР ТС 018/2011	—"	—"
Весовые ограничения, действующие в отношении транспортных средств, пункт 14 приложения № 3 к ТР ТС 018/2011	Декларация о соответствии, Общество с ограниченной ответственностью "Ивановский машиностроительный завод АВТОКРАН", Российская Федерация	ЕАЭС № RU Д-RU.ГА06.В.03895/20 с 29.11.2020 по 28.11.2024
Оснащение устройством вызова экстренных оперативных служб, пункт 16 приложения № 3 к ТР ТС 018/2011	Одобрение типа, Орган по сертификации механических транспортных средств и прицепов, их составных частей и предметов оборудования "САТР-ФОНД" Межотраслевого Фонда "Сертификация автотранспорта САТР", РОСС RU.0001.11MT02, Российская Федерация	TC RU K-RU.MT02.00145.P8 с 23.07.2021 по 22.07.2024
Требования к автокранам и транспортным средствам, оснащенным кранами-манипуляторами, пункт 1.4 приложения № 6 к ТР ТС 018/2011	Декларация о соответствии, Общество с ограниченной ответственностью "Ивановский машиностроительный завод АВТОКРАН", Российская Федерация	ЕАЭС № RU Д-RU.ГА06.В.03896/20 с 29.11.2020 по 28.11.2024

Приложение № 2

1	2	3
Маркировка и возможность идентификации, приложение № 7 к ТР ТС 018/2011	Декларация о соответствии, Общество с ограниченной ответственностью "Ивановский машиностроительный завод АВТОКРАН", Российская Федерация	ЕАЭС № RU Д-RU.ГА06.В.03892/20 с 29.11.2020 по 28.11.2024

* Допускается установка шин, соответствующих критериям размерности, минимально допустимого индекса нагрузки и минимальной скоростной категории и имеющих иные подтверждающие соответствие документы (при наличии на шинах маркировки по Правилам ООН № 30 или 54, а также по Правилам ООН № 117 при условии представления в орган по сертификации информации об указанной маркировке).

Руководитель органа по сертификации

инициалы, фамилия

ОПИСАНИЕ МАРКИРОВКИ ТРАНСПОРТНОГО СРЕДСТВА

1. Место расположения и форма единого знака обращения на рынке государств – членов Таможенного союза:
На табличке изготовителя.
Единый знак обращения на рынке государств – членов Таможенного союза наносится в соответствии с Решением Комиссии Таможенного союза от 15 июля 2011 г. №711.
2. Место расположения таблички изготовителя:
На кабине кранового оборудования, или на раме шасси, в задней части, или в проеме правой двери кабины водителя.
3. Место расположения идентификационного номера:
 - 3.1. На табличке изготовителя.
 - 3.2. На раме кранового оборудования, спереди, справа и/или на раме шасси, в задней части.
4. Структура и содержание идентификационного номера (номеров) транспортных средств:

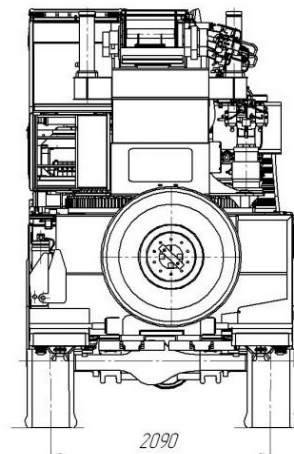
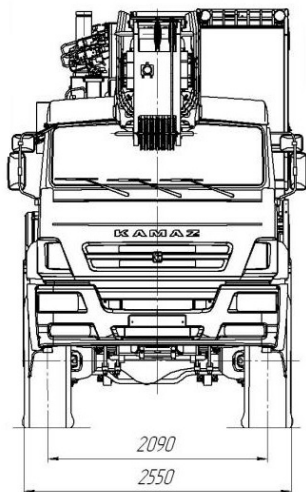
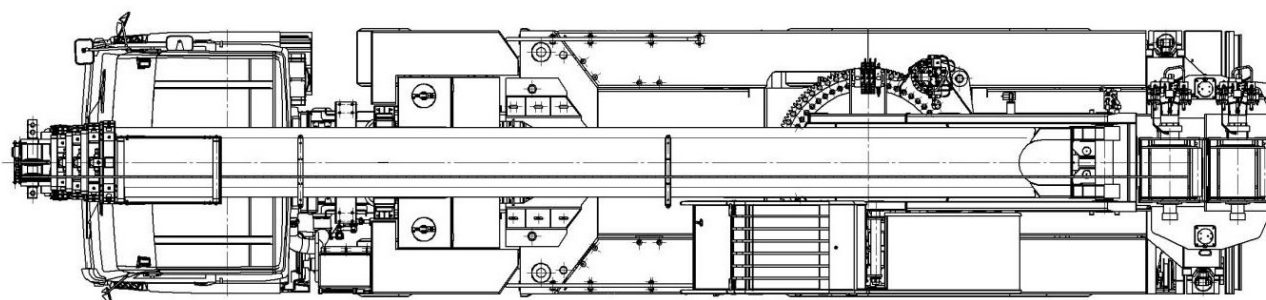
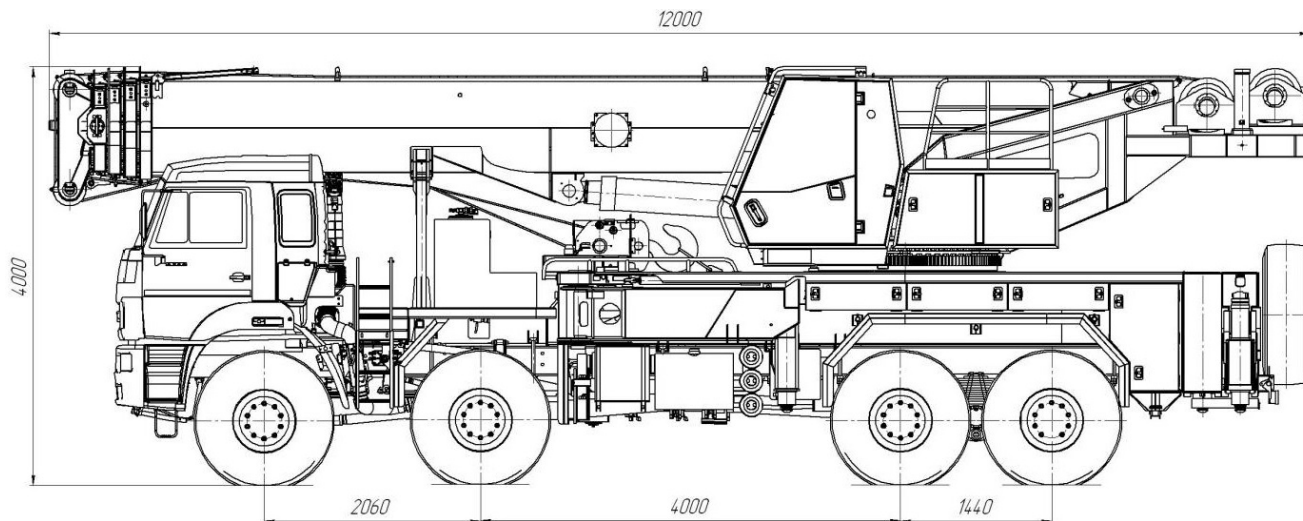
1	2	3	4	5	6	7	8	9	10	11	12	13	14	15	16	17
X	Z	8	6	5	7	7	K	3	?	0	0	0	0	?	?	?

- поз. 1 - 3: Международный идентификационный код изготовителя (WMI):
XZ8 - Общество с ограниченной ответственностью «Ивановский машиностроительный завод АВТОКРАН».
- поз. 4 - 9: Условное обозначение типа транспортного средства (см. также поз. 11):
6577K3 - KC-6577K-3.
- поз. 10: Код года выпуска согласно Таблице 1 приложения № 7 к ТР ТС 018/2011.
- поз. 11: Условное обозначение типа транспортного средства (совместно с поз. 4 - 9):
0 - KC-6577K-3.
- поз. 12 - 17: Производственный номер транспортного средства:
000???.

Руководитель органа по сертификации

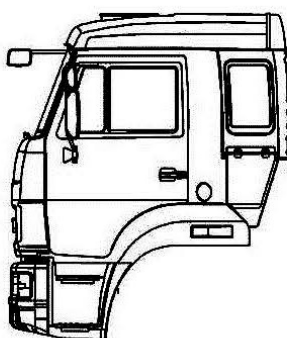
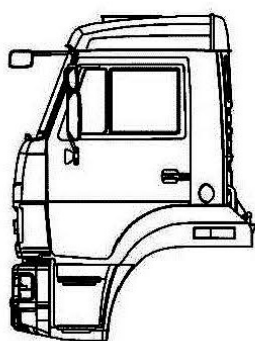
инициалы, фамилия

ОБЩИЙ ВИД ТРАНСПОРТНОГО СРЕДСТВА
Марка ИВАНОВЕЦ, тип КС-6577К-3



ОБЩИЙ ВИД ТРАНСПОРТНОГО СРЕДСТВА
Марка ИВАНОВЕЦ, тип КС-6577К-3

ВАРИАНТЫ ИСПОЛНЕНИЯ КАБИНЫ



ВАРИАНТ ИСПОЛНЕНИЯ СИСТЕМЫ ВЫПУСКА

